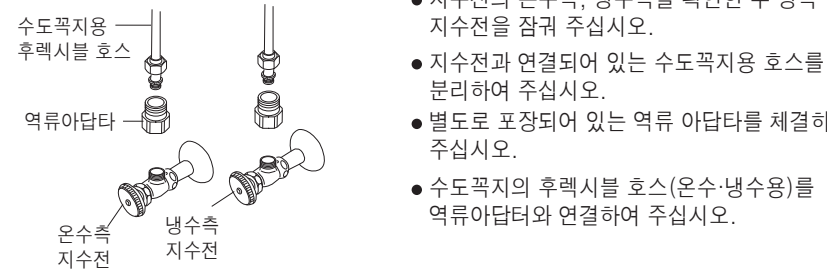
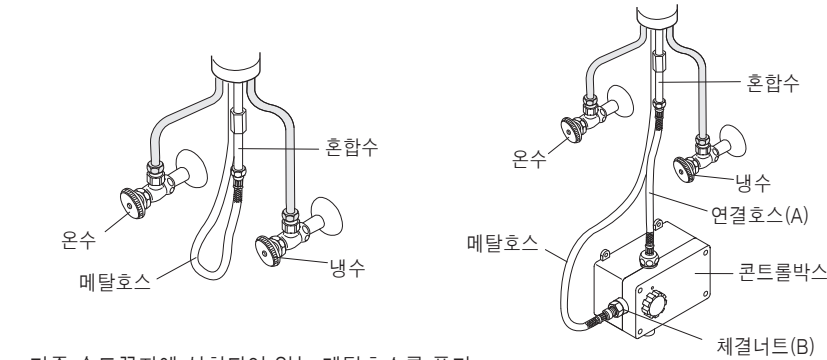


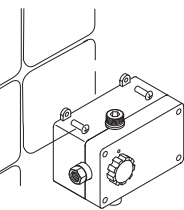
8. 설치방법



- 지수전의 온수측, 냉수측을 확인한 후 양쪽 지수전을 잠금 주십시오.
- 지수전과 연결되어 있는 수도꼭지용 호스를 분리하여 주십시오.
- 별도로 포장되어 있는 역류 아답타를 체결하여 주십시오.
- 수도꼭지의 후렉시블 호스(온수·냉수용)를 역류아답타와 연결하여 주십시오.



- 기존 수도꼭지에 설치되어 있는 메탈호스를 푼다.
- 풀러낸 메탈호스를 콘트롤박스의 체결너트(B)에 연결하십시오.
- 기존 설치된 수도꼭지의 혼합수 쪽에 포장 부속품인 연결호스(A)를 체결하여 주십시오.
- 연결호스와 체결너트는 수도꼭지 제조회사에 따라 나사규격의 차이가 있으므로 본 제품과 맞지 않을 수 있습니다.
※ A,B가 맞지 않을시 본사로 연락 주시면 수도꼭지 제조회사 규격에 맞는 연결 부속을 구매하여 사용하실 수 있습니다.



▶콘트롤 박스의 설치

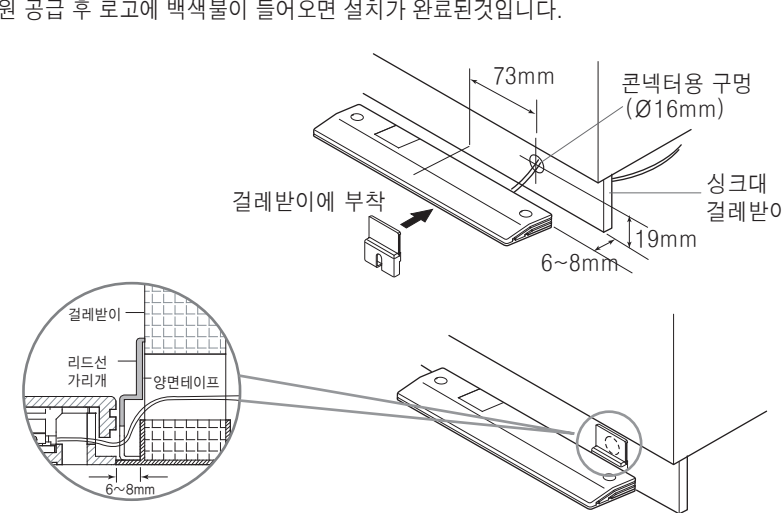
-우선 콘트롤박스를 설치할 위치를 정하신 다음, 콘트롤박스의 고정부에 나사를 끼운 후 싱크대 벽에 부착시켜주십시오.
[6.제품구성및 시공완성도]를 참조하십시오.

-콘트롤박스의 위치는 정면에서 봤을때 수전의 오른쪽 방향에 위치시키시면 선연결및 호스 연결에 편리합니다.

▶퓏스위치의 설치

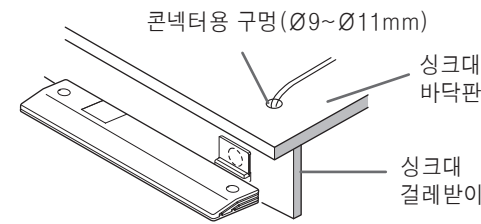
1) 배수관을 이용 할 경우

- 퓏스위치는 싱크대 걸레받이 앞의 바닥에 설치됩니다. 우선 퓏스위치가 설치될 위치를 확인하신 후 퓏스위치에서 나온 리드선의 위치를 걸레받이에 표시하십시오.
(싱크대중앙에 제품을 설치하신다면 싱크대 중앙에서 리드선까지 거리는 73mm입니다.)
- 걸레받이에 바닥에서 19mm 높이에 Ø16mm의 구멍을 뚫어주신 후 퓏스위치에 달린 리드선을 구멍으로 밀어넣으신 후 배수관쪽으로 리드선을 빼내서 콘트롤박스의 아랫면 왼쪽에 있는 잭에 연결하여 주십시오.
- 퓏스위치 아랫면에 양면테이프의 비닐을 떼어 내신 후 바닥에 붙이십시오. 이때 걸레받이 면에서 6~8mm정도 공간을 두고 부착하여 주십시오. 너무 가까이 붙이시면 간섭이 있어 작동이 원활하지 않을 수도 있습니다.
- 리드선 가리개의 양면테이프 비닐을 제거 하신 후 아래 그림과 같이 부착하여 주십시오.
- 퓏스위치의 설치가 완료되었으면 AC아답타를 콘트롤박스의 아랫면 오른쪽에 있는 잭에 연결하여 주십시오. [6.제품구성 및 시공 완성도 그림 참고]



2) 배수관을 이용 안할 경우

- 리드선이 빠질 구멍을 우측 그림의 치수를 참고하여 뚫은 후 리드선을 싱크대 안쪽으로 꺼내신 후 콘트롤 박스에 연결해 주십시오.



9. 주의사항

⚠ 주의

- 연결관, 배관,배선등에 무리한 힘을 가하지 마십시오.
●누전·누수의 원인이 됩니다.

- 제품에 강한 충격을 주지 마십시오.
●고장의 원인이 됩니다.

- 전기 제품이므로 발판 스위치에 물을 붓지 말아 주십시오.
●고장·사고의 원인이 됩니다.

- 제품에 명시된 정격전원 이외의 전원이나 다른 전압의 사용은 피해 주십시오.
●화재의 원인이 됩니다.

- 온수측과 연결된 연결 호스는 급탕된 물로 인하여 고온으로 되어 있습니다.
호스 표면에 피부가 직접 닿지 않게 주의해 주십시오.

제품보증서

제품명			
모델번호	TF-721A		
구입일	년	월	일
보증기간(1년)			
*소비자	성명		
	주소		
*대리점	상호	판 매 금 액	
	전화	원	

- *표시된 공란에 기재사항이 없거나 분실 할 경우에는 보증혜택을 받지 못하오니 제품 구입시 반드시 기재사항을 기재받으신 후 소중히 보관 하십시오.
- 이 보증서는 본서 기재 내용에 따라 무상수리를 약속합니다.
- 보증기간중 고장이 발생했을 경우에는 당사 소비자상담실로 연락하시면 됩니다. 수리시에는 본 보증서를 꼭 제시하여 주십시오.

무상수리 규정

- 구입 후 1년(제품보증기간) 이내에 제품이 고장날 경우에만 무상서비스를 받을 수 있습니다.
- 보증기간 중 사용설명서나 주의사항 라벨 등의 내용에 따른 정상적인 사용상태에서의 고장인 경우에는 무상으로 수리하여 드립니다.

유상수리 규정

- 보증기간중이라도 다음의 경우에는 유상 수리로 됩니다.

- 사용상의 부주의 실수 및 부당한 수리나 개조로 인한 고장 또는 손상
- 화재, 가스피해, 수해, 지진, 낙뢰, 기타 천재지변, 공해나 이상전압 등으로 인한 고장 또는 손상
- 구입 후 운반 또는 취급부주의로 발생한 고장 또는 손상
- 지정하지 않은 전원(전압, 주파수) 사용이나 이상 수질로 인한 고장 또는 손상
- 설치 후 이설등으로 인한 고장 또는 손상
- 모래나 먼지가 들어가서 일으킨 고장 또는 패키징등의 소모부품의 손상
- 보증서 기재사항이 없거나 기재사항을 변경했을 경우

- 이 보증서는 국내에서만 유효합니다.

- 이 보증서는 재발행 해 주지 않습니다. 분실되지 않도록 소중히 보관 하십시오.

- 수리를 요할 때는 보증서를 꼭 제시하여 주십시오.

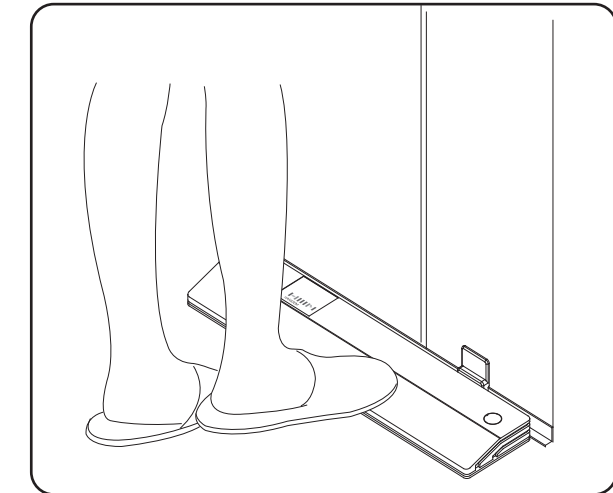
- 보증기간 경과후의 수리 등 의문사항은 당사 소비자 상담실로 문의하여 주십시오.

(주)티에스자바

서울시 성북구 안양동4가 41-34번지
TEL : 02-943-7748
A/S : 02-943-7749
FAX : 02-943-7782

설치·사용설명서

퓏터치 전자감지식 수세밸브 (전기식) TF-721A



본 제품을 설치 하시기 전에 사용설명서를 상세히 읽으시고 절차에 따라 설치 후 사용하십시오.
※본 설명서는 시공 후 사용하시는 분께 전달하여 주십시오.

(주)티에스자바

1. 안전상의 주의

(안전을 위해 반드시 지켜주십시오.)

안전상의 주의를 잘 읽으신 후에 바르게 사용해 주십시오.
여기에 표시한 주의 사항은 안전에 관한 중요한 내용이므로 반드시 지켜주십시오.
● 표시와 의미는 다음과 같습니다.

	경고	이 표시의 내용을 무시하고, 잘못 취급하면, 사람이 사망 또는 중상을 입을 가능성이 예상되는 내용을 나타냅니다.
	주의	이 표시의 내용을 무시하고, 잘못 취급하면, 사람이 상해를 입을 가능성 및 물적손해가 예상되는 내용을 나타냅니다.

● 준수해야 할 내용의 종류를 다음과 같이 그림의 표시로 설명하고 있습니다.

그림표시의 예	그림표시의 의미
	하면 안되는 금지의 표시입니다.(일반적인 금지)
	반드시 준수해야 하는 내용입니다.(일반적인 지시)

경고

- 분해금지
- 수리 기술자 이외의 사람은 절대로 분해하거나 수리 개조를 행하지 마십시오.
- AC아답타를 젖은 손으로 만지지 마십시오.
- 감전의 원인이 됩니다.

주의

- 한번 토수시켜 손으로 적당한 온도인지 확인하여 주십시오.
- 고온의 물이 나와 화상을 입을 수 있습니다.
- 고온의 물을 사용한 후에는 수도꼭지내에 고온의 물이 남지 않도록 물을 빼주십시오.
- 다음에 사용하면 수도꼭지내에 남은 고온의 물이 나와 화상을 입을 수 있습니다.

반드시 지킨다

- AC 아답타를 난폭하게 취급하거나 헐렁이는 콘센트에는 사용하지 마십시오.
● 화재의 원인이 됩니다.
- AC 아답타를 콘센트에 꽂을 때는 끝까지 확실하게 꽂아 주십시오.
● 화재의 원인이 됩니다.
- 당사 정전압 아답타(DC6V)는 시중구매품과 혼용되지 않으니 시중품을 사용하지 마십시오.

2. 제품의 특징

편리성

설거지 할 때 세제 묻은 손으로 수전레버를 조작하지 않고 발로 조작하므로 오염된 레버를 세척하는 번거러움이 없습니다. 두손을 모두 사용하여 작업을 하면서 발로 토수 및 지수를 조작할 수 있어 주부들의 작업이 편리합니다.

경제성

본 제품에 사용된 솔레노이드 방식의 콘트롤박스는 내구성 및 절수효과를 인증 받아 Q마크를 획득한 제품으로 물 사용량을 20~30% 줄일 수 있어 경제적입니다.

전자 제어 기능성

사용 부주의에 의한 오동작 방지를 위하여 최초 토수후 사용자가 수도꼭지를 잠그지 않아도 5분 후에는 자동으로 물이 지수되는 전자 제어 기능이 있습니다.

자동 및 수동 모드 선택 사용

콘트롤박스에 부착된 수동전환 핸들을 이용하여 자동 및 수동 전환을 필요에 따라 변경 사용하실 수 있어, 전원 공급이 되지 않는 돌발 상황에도 문제 없이 수도를 사용하실 수 있습니다.

이동 및 설치가 간편함

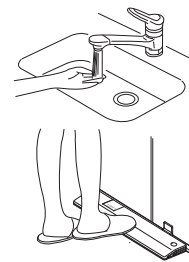
간단한 제품 구성으로 소비자가 원하는 위치로 탈부착이 용이하도록 설계되어 쉽게 설치할 수 있습니다.
사용자의 수요에 따라 건전지 방식 또는 전기 방식의 제품을 선택하실 수 있습니다.
(건전지 수명은 약 2년이나 사용빈도에 따라 증감 할 수 있습니다.)

3. 사양

구분	전기식용
모델	TF-721A
규격	풋 스위치 : 260mmx62mmx16.6mm 콘트롤박스 : 135mmx80mmx75mm
전압	AC 220V / 60Hz (정격출력 : DC6V / 300mA)
소비전력	상시(무부하시) -2mA / 동작시(부하시) -316mA
사용급수압력	0.75 ~ 7.5 kgf/cm ²
주위사용온도	0 ~ 40℃
토수자동 멈춤기능	초기 토수 5분 후 자동정지

4. 작동구조 및 사용방법

토수와 지수



■ 연속모드
발판을 가볍게 누르면 연속적으로 물이 나오고, 또 다시 누르면 물이 멈춥니다.

■ 순간모드
발판을 가볍게 누르면 물이 나오고 누른 상태로 3초이상 유지한 뒤에 발을 떼시면 물이 멈춥니다.

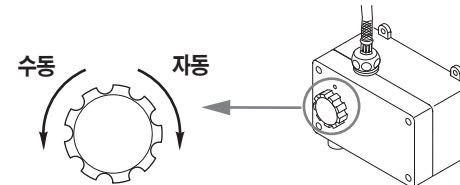
■ 램프상태
대기시 : 백색, 작동시 : 황색

※항시 수전의 손잡이는 온도를 맞춘 후 열림 상태로 유지하여야 발판을 사용하는데 편리합니다.
(본 제품은 온도, 유량조절 기능이 없습니다.)

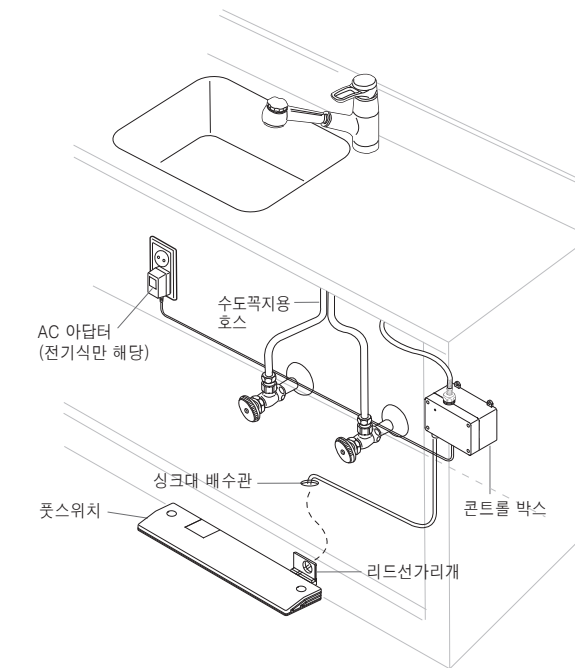
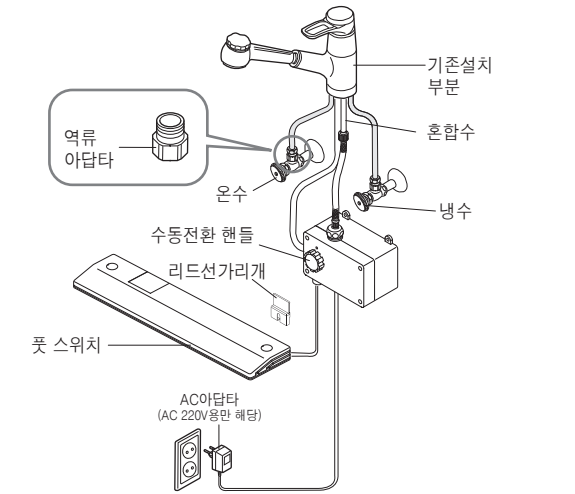
※자동 정지 기능 : 작동 후 약5분 후에 자동으로 정지됩니다.

5. 정전 또는 비상시 수동 조작 방법

● 본 제품을 사용 하실 때에는 항상 핸들을 자동 방향(시계방향)으로 전환 사용하시고 수동사용시 (항상 물이 나오게 하는 경우) 전환 핸들을 시계반대 방향으로 멈출 때까지 돌려야 수동으로 전환됩니다.

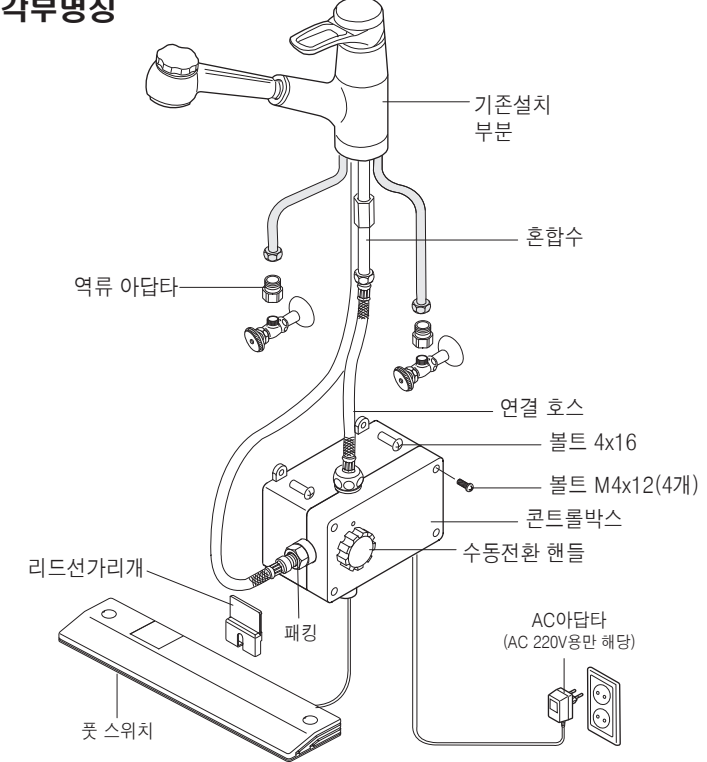


6. 제품 구성 및 시공 완성도



7. 구성품 및 각부명칭

각부명칭



기본 구성품

풋스위치 1개(1.9m)	콘트롤박스 1개	AC아답타 1개(1.4m)	연결호스 1개
스크류4x16 2개 (콘트롤박스용)	역류아답타 2개 (패킹 포함)	연결아답타 1개 (패킹 포함)	리드선 가리개
			패킹 2개 (여유분)